



# NÁVOD K OBSLUZE

SAFESCAN 2210 / 2250

**POČÍTAČKA BANKOVEK**

# ÚVOD

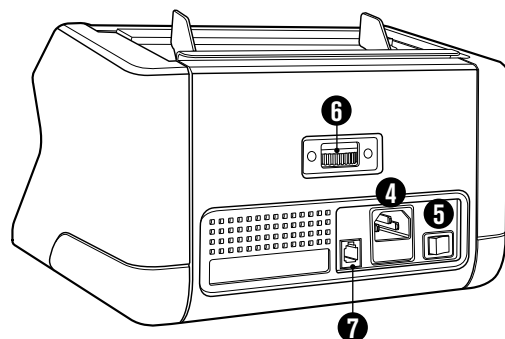
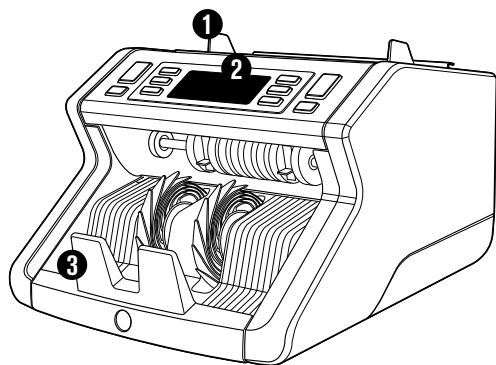
Děkujeme vám za zakoupení počítačky bankoven Safescan série 2200. Tento návod k obsluze Vám pomůže začít používat počítačku bankovek Safescan a popisuje nastavení a provozní postupy. Před použitím zařízení si pozorně přečtěte tento návod k obsluze.

## OBSAH BALENÍ

Dodané balení obsahuje následující položky:

- Safescan 2210 / 2250 Počítadlo bankovek
- Sada pro údržbu
- Napájecí kabel(y) \*
- Návod k obsluze

## PRODUKT

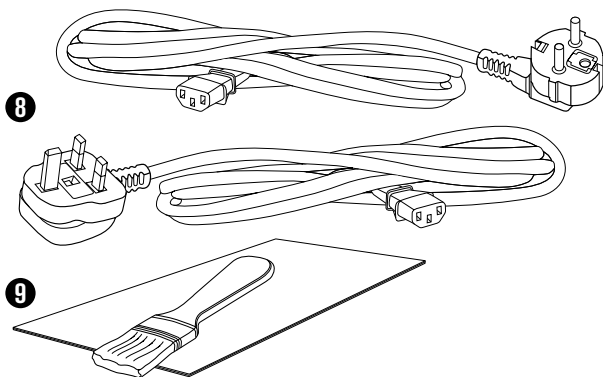


## PŘEDNÍ STRANA

## ZADNÍ STRANA

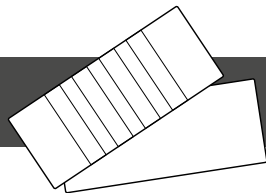
1. Zásobník s nastavitelnými vodícími plochami
2. Přední panel (displej / tlačítka)
3. Zakladač
4. Napájení
5. Přepínač Zap/Vyp
6. Nastavitelné kolečko zásobníku
7. RJ12 port pro externí zapojení displeje
8. Napájecí kabel (y) \*
9. Sada pro údržbu

\* liší se v závislosti na konkrétním modelu / zemi.  
Specifikace



# DOSTUPNÉ PŘÍSLUŠENSTVÍ

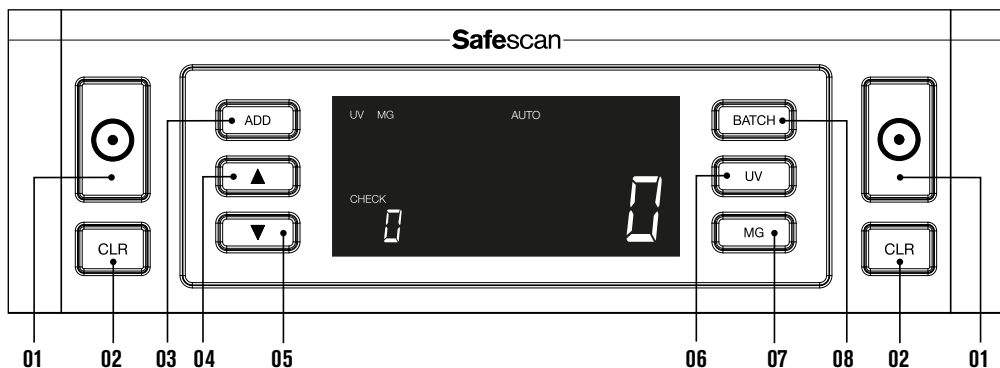
• Safescan čistící karty pro počítačku bankovek (sada 20 karet), číslo produktu 136-0546.  
Podrobnosti naleznete na internetových stránkách [www.safescan.com](http://www.safescan.com)



## SAFESCAN 2210 / 2250: SPECIFIKACE

	FUNKCE DETEKCE BANKOVEK			
	UV rysy	MG rysy	UV a MG rysy	ROZMĚR (výška)
Safescan 2210	•	—	—	•
Safescan 2250	•	•	•	•

## TLAČÍTKA A PROVOZ



### Krátký stisk

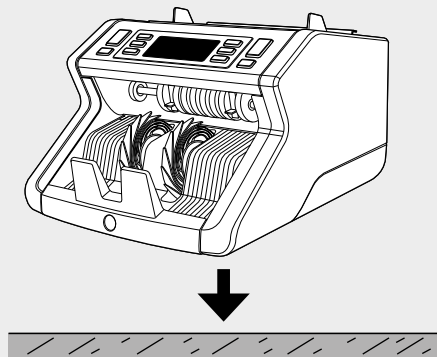
01. Spuštění počítání / Potvrzení výběru úrovně citlivosti
02. Vymaže počet spočítaných bankovek
03. Add funkce zap/vyp
04. Zvýší vstupní hodnotu o 1
05. Sníží vstupní hodnotu o 1
06. UV detekce zap/vyp
07. Safescan 2210: Zvolte automatické nebo manuální spuštění  
Safescan 2250: MG detekce zap/vyp
08. Funkce dávký zap/vyp a nastavení počtu dávký

### Dlouhý stisk (3 sekundy)

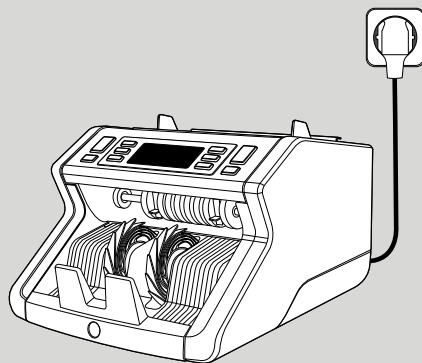
- Zvolte automatický či manuální start
- Obnoví zařízení do výchozího nastavení
- Vstup do menu nastavení citlivosti tloušťky
- Vstup do menu nastavení úrovně UV citlivosti
- Vstup do menu nastavení úrovně MG citlivosti (Safescan 2250)
- Vstup do menu nastavení úrovně citlivosti pro výšku bankovek

## ZAČÍNÁME

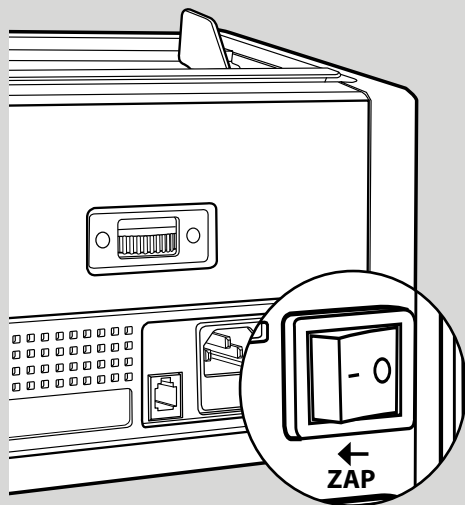
1. Přístroj umístěte na rovný a stabilní povrch.



2. Počítačku bankovek zapojte do elektrické zásuvky pomocí dodaného napájecího kabelu.

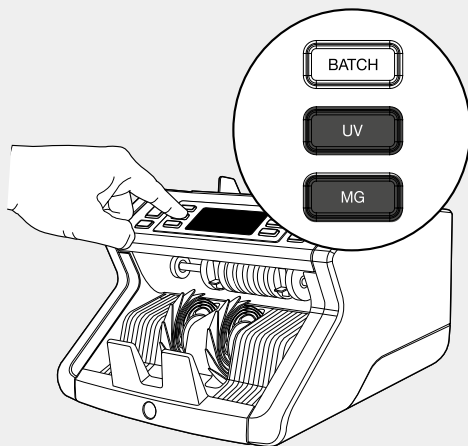


3. Počítačku bankovek spusťte přepnutím spínače na zadní straně do polohy "1".



4. Výchozí nastavení detekce bankovek: Safescan 2210: **UV**, 2250: **UV a MG**. Tyto funkce lze zapnout či vypnout stisknutím tlačítka **UV** a/nebo **MG**.\*

(\* Pouze model Safescan 2250)



## PŘIPRAVENO NA POČÍTÁNÍ

Přístroj je nyní připraven na základní počítání. Více pokročilá nastavení jsou popsána v dalších kapitolách tohoto manuálu.

# POČÍTÁNÍ BANKOVEK

**1. AUTO START / MANUÁLNÍ START.** Výchozím nastavením je "AUTO" - přístroj začne počítat, jakmile budou bankovky umístěny do zásobníku. Můžete si vybrat, zdali chcete, aby přístroj začal počítat automaticky či manuálně (v tomto případě počítání začne až po stisknutí tlačítka [START]).

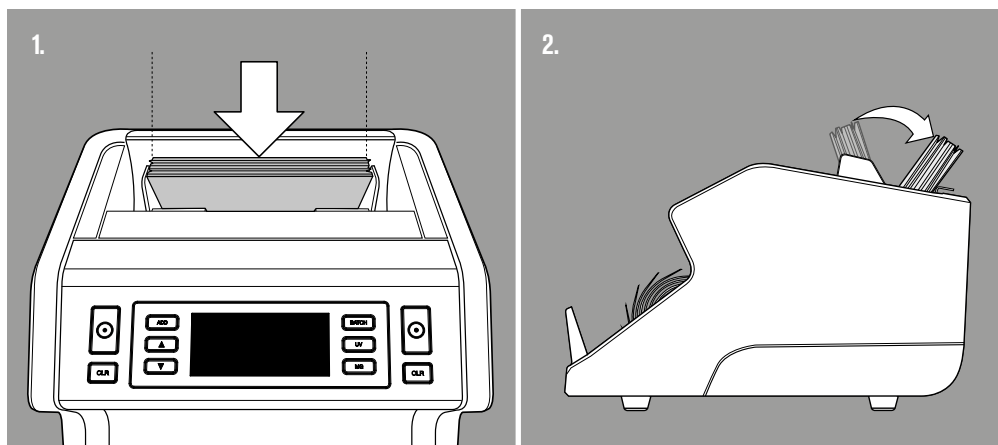
**Safescan 2210:** stiskněte tlačítko **AUTO** pro aktivaci/deaktivaci funkce automatického spuštění. To se zobrazí na displeji.



**Safescan 2250:** stiskněte a držte tlačítko **START** po dobu 3 sekund k aktivování/deaktivování funkce automatického spuštění počítání.

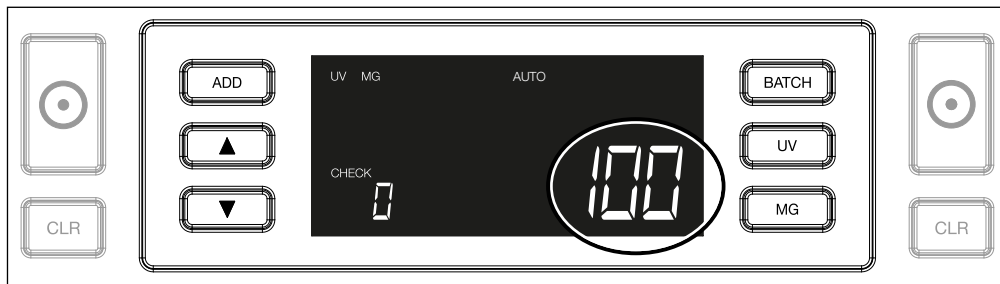


**2.** Počítání bankovek spusťte vložením bankovek do středu zásobníku, jak je vyobrazeno na Obr. 1, následně je překlopte dozadu, jak je vyobrazeno na Obr. 2. Použijte vodící plochy k udržení bankovek na středu.

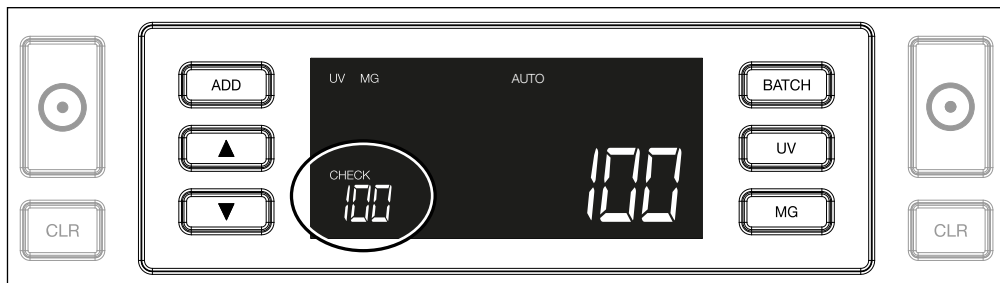


**VEZMĚTE NA VĚDOMÍ** Bankovky je před počítáním nutné seřadit dle nominální hodnoty.

#### 4. Počet bankovek je jasně zobrazen po dokončení počítání.



#### 5. Jakmile budete počítat druhou dávku bankovek nebo znovu počítat první dávku, počet bankovek předchozího počtu se zobrazí pod CHECK na displeji. K nastavení této hodnoty na nulu, stiskněte **CLR**.



## CHYBOVÉ ZPRÁVY BĚHEM POČÍTÁNÍ

Jakmile přístroj detekuje problém s bankovkou, přestane počítat a zobrazí jasnou zprávu včetně typu problému. Chyba se týká poslední počítané bankovky v zásobníku. Je možné spatřit následující zprávy:



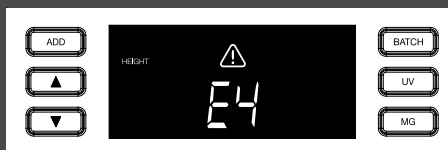
Je zde problém s UV rysy.



Je zde problém s magnetickými funkcemi (pouze model Safescan 2250)



Byla detekována bankovka s odlišnou tloušťkou, nebo k sobě mohou být slepené 2 bankovky ("detekce dvou bankovek")



Detekována byla bankovka s odlišnou výškou než je výška první počítané bankovky (minimální rozdíl 5 mm)



Bankovka s odlišnou šířkou, než první počítaná bankovka, byla detekována ("detekce poloviny bankovky")

Podezřelou bankovku odstraňte - jde o poslední spočítanou bankovku v zakladači - a stiskněte tlačítko START pro pokračování v počítání.

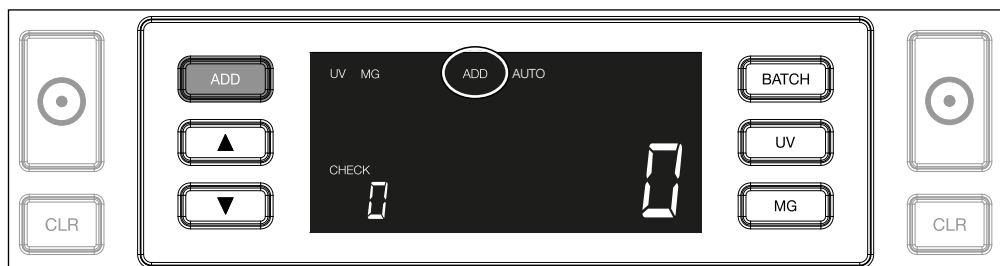


Bankovka prošla strojem na šikmo (přístrojem neprošla přímo).

## FUNKCE ADD A BATCH (DÁVKA)

### 1. ADD

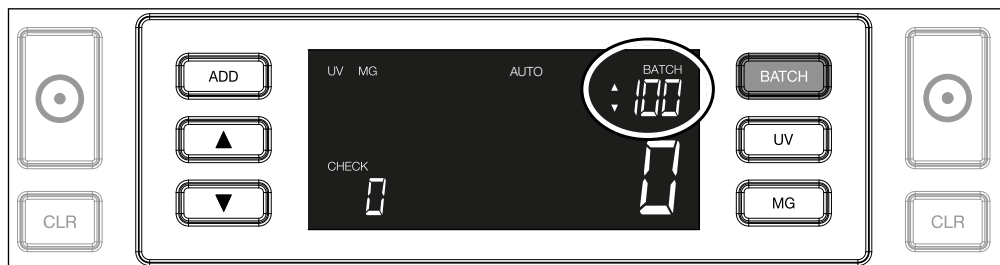
Funkce **ADD** umožňuje počítat kumulativně. Jakmile vyjmete stoh spočítaných bankovek a vložíte nový stoh, tato množství budou přidána k celkovému počtu. Funkci lze aktivovat stisknutím tlačítka ADD. Indikátor na displeji se rozsvítí.



### 2. BATCH



Funkce **BATCH** umožňuje vytvářet stejné stohy předem nastaveného počtu bankovek. Svou dávku můžete nastavit následujícími způsoby:

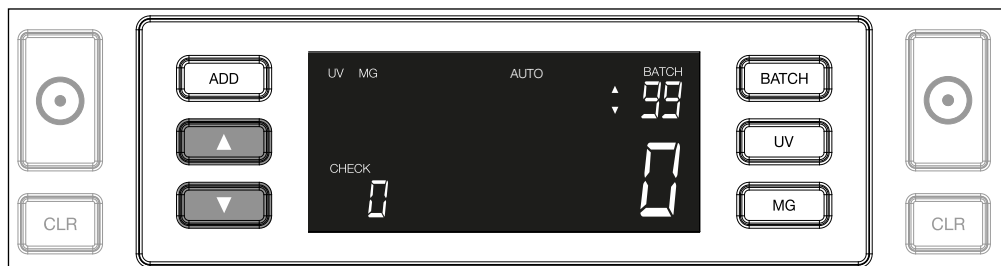
**2.1** Po stisknutí tlačítka **BATCH** je funkce aktivována. Indikátor na displeji se rozsvítí, včetně 2 blikajících šipek.



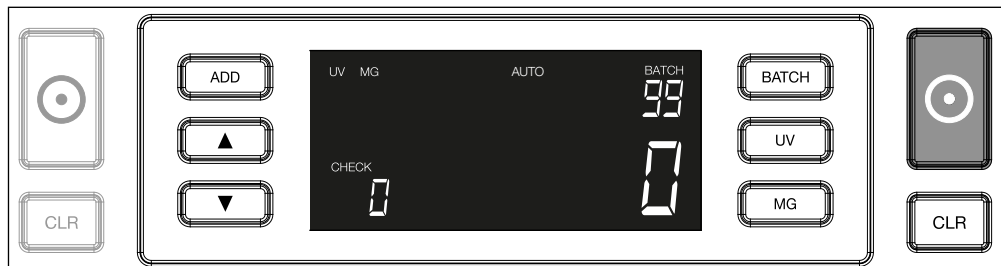
**2.2.** Procházejte přednastavenými hodnotami dávek opětovným stisknutím tlačítka **BATCH**. Sekvence je:  
100 > 50 > 20 > 10 > Dávka vypnuta.



**2.3.** Použitím kurzorových kláves zvýšíte nebo snížíte číslo dávky po 1 kusu, počínaje zobrazeným číslem. Pokud displej zobrazuje hodnotu "100" můžete pokračovat na 101, 102 atd. stisknutím  a na 99, 98 atd. stisknutím .



**2.4.** Hodnotu dávky potvrďte stisknutím tlačítka **START**. Následně zůstane hodnota dávky viditelná na obrazovce.





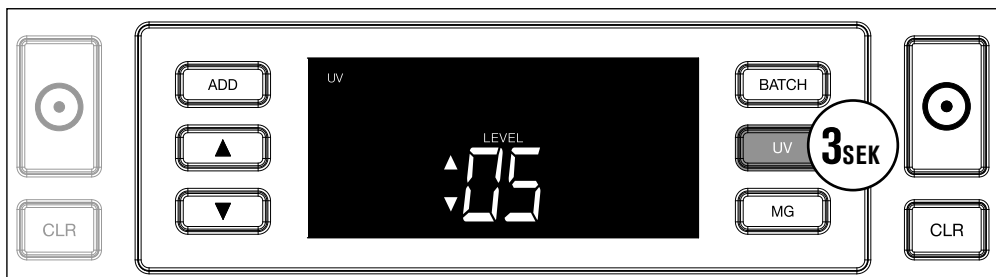
# ÚPRAVA DETEKČNÍCH NASTAVENÍ PADĚLKŮ

Vaše počítačka bankovek je již předem nakonfigurována s optimálním detekčním nastavením padělků. Ve vzácných případech může být vyžadováno ruční nastavení citlivosti jednoho či více prvků detekčních nastavení padělků.

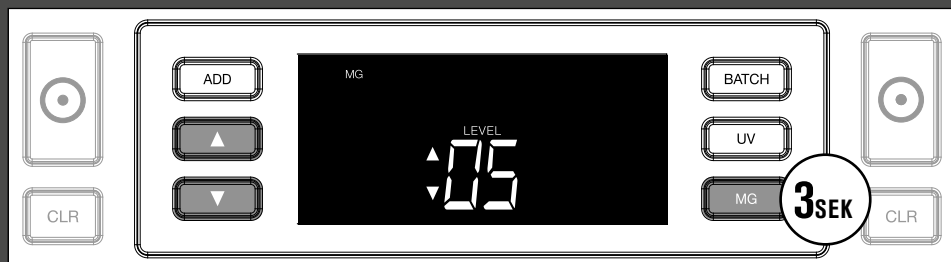
**POZNÁMKA:** tato nastavení upravujte pouze, pokud vám to doporučuje technický expert společnosti Safescan.

Citlivost detekční funkce lze nastavit pomocí menu. Následující nastavení mohou být provedena:

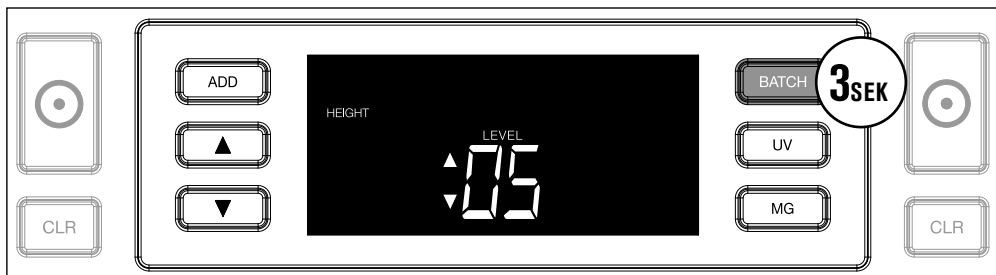
- 1. UV** Stisknutí tlačítka UV po dobu 3 sekund aktivuje menu nastavení UV citlivosti. Výchozí úroveň je zobrazena, včetně 2 blikajících šipek. Viz (5) pro postup nastavení.



- 2. MG** Pouze model Safescan 2250: Stisknutí tlačítka MG po dobu 3 sekund aktivuje menu nastavení MG citlivosti. Výchozí úroveň je zobrazena, včetně 2 blikajících šipek. Viz (5) pro postup nastavení.



- 3. VÝŠKA** Stisknutí tlačítka **BATCH** po dobu 3 sekund aktivuje menu nastavení citlivosti pro VÝŠKU. Výchozí úroveň je zobrazena, včetně 2 blikajících šipek. Viz (5) pro postup nastavení.



**4. TLOUŠŤKA**

Stisknutí tlačítka **ADD** po dobu 3 sekund aktivuje menu nastavení citlivosti pro TLOUŠŤKU. Výchozí úroveň je zobrazena, včetně 2 blikajících šipek. Viz (5) pro postup nastavení.

**5. NASTAVENÍ ÚROVNĚ**

Nastavte úroveň citlivosti na vyšší nebo nižší úroveň pomocí KURZOROVÝCH kláves.

**6. POTVRZENÍ VÝBĚRU**

Stisknutím tlačítka **START** potvrďte nastavenou úroveň.

**RESETOVÁNÍ DO TOVÁRNÍHO NASTAVENÍ**

K návratu do továrního nastavení: Stiskněte a podržte [**CLR**]. Přístroj potvrdí obnovení továrního nastavení zvukovým signálem.

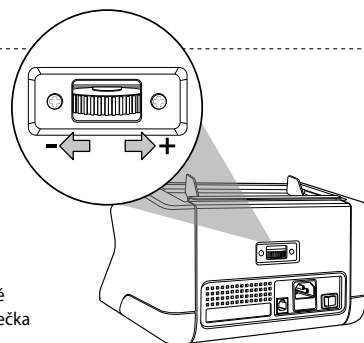
## ŘEŠENÍ PROBLÉMŮ

Problém	Příčina	Řešení
Chybová zpráva pro UV	<ul style="list-style-type: none"> <li>• Podezření na padělanou bankovku.</li> <li>• Integrované UV rýsy bankovky mohou zeslábnout, pokud je bankovka stará / intezeivně používaná či pokud je nedopatřením vyprána s prádlem.</li> </ul>	<ul style="list-style-type: none"> <li>• Spočítejte bankovku znovu k ujištění se, zdali problém přetrvává.</li> <li>• Ujistěte se, že zařízení není pod přímým silným zdrojem světla, jelikož to může narušit UV senzory.</li> <li>• Očistěte senzory a odstraňte veškerý prach, který může blokovat senzory přístroje.</li> <li>• Je-li bankovka ve skutečnosti pravá, snižte úroveň citlivosti UV a spočítejte bankovky znovu.</li> </ul>
Chybová zpráva pro MG	<ul style="list-style-type: none"> <li>• Podezření na padělanou bankovku.</li> <li>• U některých měn je známo, že mají velmi slabé MG rýsy v bankovkách určitých nominálních hodnot, které je téměř nemožné detekovat.</li> <li>• Některé měny nemusejí mít vůbec integrované MG rýsy.</li> </ul>	<ul style="list-style-type: none"> <li>• Spočítejte bankovku znovu k ujištění se, zdali problém přetrvává.</li> <li>• Očistěte magnetické snímače s čistící kartou pro bankovky.</li> <li>• Je-li bankovka ve skutečnosti pravá, snižte úroveň citlivosti UV a spočítejte bankovky znovu.</li> </ul>
Detekce rozměru nefunguje	<ul style="list-style-type: none"> <li>• Všechny bankovky v rámci počítané měny jsou stejné výšky (např. USD, CHF, CAD, AUD, HUF)</li> <li>• Rozdíl ve výšce mezi různými nominálními hodnotami může být velmi malý k detekování (musí být alespoň 5 mm)</li> </ul>	
Zobrazuje se chybová hláška šikmých bankovky	Bankovky nejsou podávány na přímo do stroje.	Ujistěte se, že jsou bankovky pečlivě uspořádány a vloženy na střed zásobníku. Použijte vodicí plochy k vycentrování bankovek a při počítání velkých stohů bankovek používejte během počítání při vedení bankovek také své ruce.
EA0 ~ EA5 chyby při spuštění	Ujistěte se, že žádné bankovky se nenacházejí v zakladači (chyba EA2) a/nebo, že žádné bankovky či jiné objekty neblokují žádné vnitřní části přístroje. Pokud chybové hlášení přetrvá, kontaktujte technickou podporu Safescan pro pomoc.	

## NASTAVITELNÉ KOLEČKO ZÁSOBNÍKU

Pokud se porucha tloušťky při počítání objevuje často, nebo pokud bankovky neprocházejí plynule přístrojem, může být nutné nastavit nastavitelné kolečko zásobníku. Toto kolečko ovládá rozestup mezi tloušťkami bankovek. Poloha kolečka zásobníku je již továrně nastavena na optimální polohu. Nicméně, vzhledem k povaze některých bankovek může být nutné polohu kolečka upravit k zajištění optimálního podávání bankovek.

- Pokud nejsou bankovky plynule počítány: zvětšete rozestup mezi tloušťkami bankovek otočením nastavitelného kolečka ve směru hodinových ručiček (+).
- Pokud při počítání dochází k chybám jako "tloušťka" (dvojitě bankovky) či "šikmé bankovky", snižte rozestup mezi tloušťkami bankovek otočením nastavitelného kolečka proti směru hodinových ručiček (-).



**VEZMĚTE NA VĚDOMÍ:** Jelikož je kolečka nastavení velmi citlivé, provádějte pouze velmi drobné úpravy.

# ÚDRŽBA

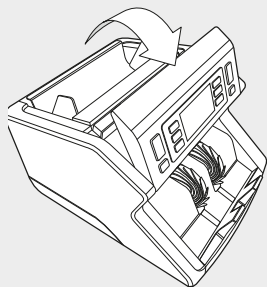
Safescan 2210 / 2250 je vysoce precizní zařízení. K zajištění, aby funkce a spolehlivost zařízení zůstávala na optimální úrovni, je důležité přístroj pravidelně čistit. Používejte sprej se stlačeným vzduchem k odstranění prachu a nečistot. Vyčistěte zásobník a základac přiloženým suchým štětcem. Používejte čisticí karty bankovek (k dispozici jako volitelné příslušenství) k vyčištění vnitřních částí zařízení.

**DŮLEŽITÉ:** Za všech okolností zabraňte, aby se cizí předměty, jako jsou mince, sponky nebo svorky, nedopatřením dostaly do mechanismu, jelikož by to vedlo k poruše zařízení.

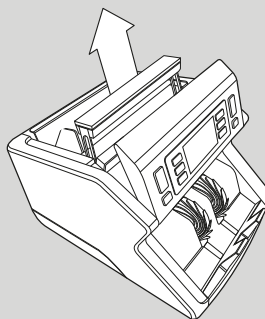
## ČIŠTĚNÍ POČÍTAČKY BANKOVEK

Pro čištění vnitřních částí a senzorů zařízení:

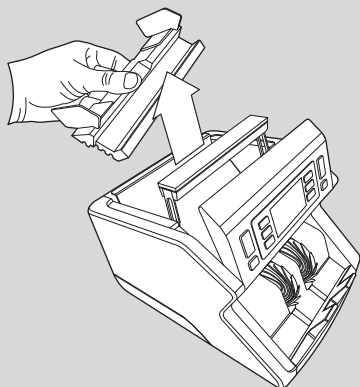
### 1. OTEVŘETE KRYT POSUNUTÍM PŘEDNÍHO PANELU DOPŘEDU



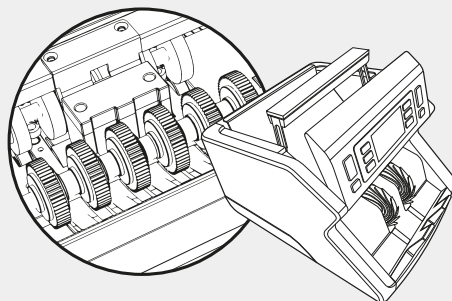
### 2. ZDVIHNĚTE RUKOJEŽ



### 3. DEMONTUJTE KOMPLET VODICÍCH PLOCH ZÁSOBNÍKU

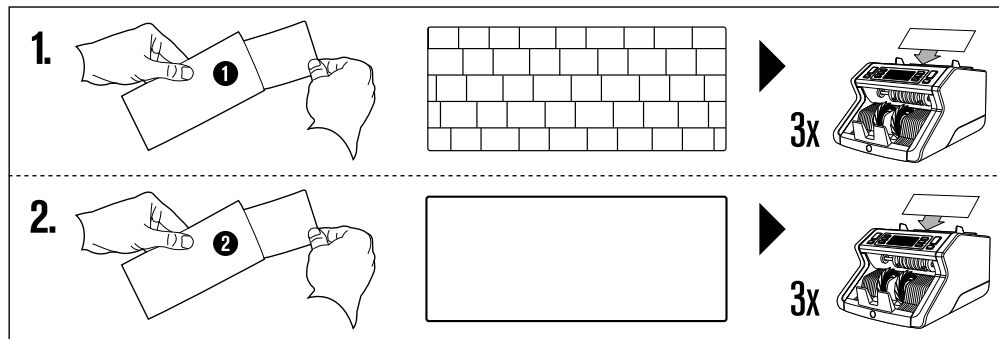


### 4. OPATRNĚ VYČIŠTĚTE SENZORY A ROTAČNÍ KOLEČKA SUCHÝM ŠTĚTCEM NEBO STLAČENÝM VZDUCHEM



## POUŽÍVÁNÍ ČISTÍCÍCH KARET POČÍTAČKY BANKOVEK (VOLITELNĚ)

Můžete také použít Safescan čistících karet počítačky bankovek (číslo produktu. 136-0546) k vyčištění válečkových koleček a magnetických senzorů.




## TECHNICKÉ SPECIFIKACE

<b>Podporované měny:</b>	Všechny měny
<b>Rychlost počítání:</b>	1000 bankovek/min
<b>Funkce detekce bankovek:</b>	UV rýsy, MG rýsy (pouze model Safescan 2250), rozměr (výška), tloušťka
<b>Rozsah velikostí bankovek:</b>	50 x 110 mm ~ 90 x 180 mm
<b>Kapacita zásobníku:</b>	300 bankovek
<b>Kapacita základace:</b>	200 bankovek
<b>Napájení:</b>	AC 220-240V / 50-60Hz. Model pro USA: AC 120V / 60Hz
<b>Příkon:</b>	60W
<b>Rozměry:</b>	29.2 x 24.6 x 17.8 cm / 11.5 x 9.7 x 7 palců
<b>Hmotnost:</b>	5.7 kg / 12.5 lbs
<b>Provozní teplota:</b>	0 ~40°C

## ZÁRUKA

Viz [www.safescan.com](http://www.safescan.com) pro postup záruky.

**CE** Tento produkt je v souladu se základními požadavky a dalšími relevantními ustanoveními příslušných evropských směrnic. Prohlášení o shodě (DoC) je k dispozici na [www.safescan.com](http://www.safescan.com)

 Pokud chcete zařízení zlikvidovat, odнесите jej do recyklačního centra. Elektronická zařízení nikdy nevyhazujte společně s odpady z domácnosti.

## MÁTE NĚJAKÉ OTÁZKY NEBO POTŘEBUJETE TECHNICKOU POMOC?

Náš tým technické podpory je vám k dispozici na příslušné telefonní lince v pracovní době (časová zóna GMT+1), nebo prostřednictvím e-mailu. Zodpoví vám jakoukoli otázku týkající se používání zařízení Safescan. Podrobnosti viz na internetových stránkách [www.safescan.com](http://www.safescan.com).

Pokud budete telefonovat nebo psát e-mailovou zprávu do našeho centra podpory, vždy zkontrolujte, zda máte po ruce následující informace: číslo modelu, číslo součásti, výrobní číslo (viz nálepka na spodní straně přístroje), číslo verze softwaru (zobrazuje se při spuštění zařízení), datum nákupu.

**SAFESCAN® je registrovanou ochrannou známkou společnosti Solid Control Holding B.V.**

Žádná část tohoto manuálu nesmí být reprodukována v žádné podobě, a to tiskem, kopírováním či jiným způsobem bez předchozího písemného souhlasu společnosti Solid Control Holding B.V. Solid Control Holding B.V. si vyhrazuje veškerá duševní a průmyslová vlastnictví, jako práva na veškeré své patenty, práva na ochrannou známku, design, výrobu, reprodukci, použití a prodej. Veškeré informace uvedené v tomto manuálu jsou předmětem změn bez předchozího upozornění. Společnost Solid Control Holding B.V. nenese žádnou odpovědnost, a to žádným způsobem za informace poskytnuté v tomto manuálu.

---

**www.safescan.com**  
info@safescan.com